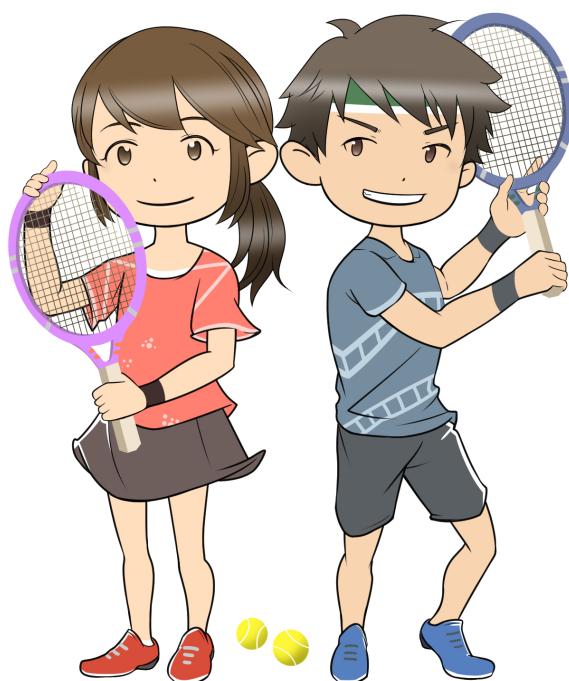


第23回石狩インドアテニス大会 ミックスダブルス



期日:2022年11月3日(木)11月5日(土)、6日(日)
協賛:株式会社ラコステジャパン テクニファイバー事業部、
スポーツフィールド キャロット、patisserie lapin
会場:サンビレッジいしかり
主催:石狩テニス協会



大会役員

大会長	東 洋一	(石狩テニス協会会長)
副大会長	小笠原英視	(石狩テニス協会副会長)
競技委員長	早坂 潤哉	(石狩テニス協会事務局長)
競技委員	佐々木俊彦	(石狩テニス協会)
	安達 孝徳	(石狩テニス協会)
	伊藤 博明	(石狩テニス協会)
	原田 将来	(石狩テニス協会)
	沼田 雄三	(石狩テニス協会)
	木澤 愛彦	(石狩テニス協会)
	倉 利隆	(石狩テニス協会)
	山田 輝昭	(石狩テニス協会)
	高谷 雅子	(石狩テニス協会)
	濱野 明子	(石狩テニス協会)
	佐々木 江利佳	(石狩テニス協会)
	沼田 直美	(石狩テニス協会)
	木澤 禎子	(石狩テニス協会)
	山田 睦	(石狩テニス協会)
	平松 亜弥	(石狩テニス協会)
	関本 真由美	(石狩テニス協会)
	松岡 磨由美	(石狩テニス協会)
	二田 和樹	(石狩テニス協会)
	沼田 美樹	(石狩テニス協会)
レフェリー	池田 幸夫	(石狩テニス協会)

注意事項

1. 競技方法

(1)トーナメント。

(2)試合は本戦が1セットマッチ(6-6、7ポイントタイブレーク、ノーアドバンテージ)敗者戦は4ゲーム先取。ただし、試合進行状況により、変更する場合があります。

(3)審判はセルフジャッジ。

2. 使用球 テクニファイバー NFX

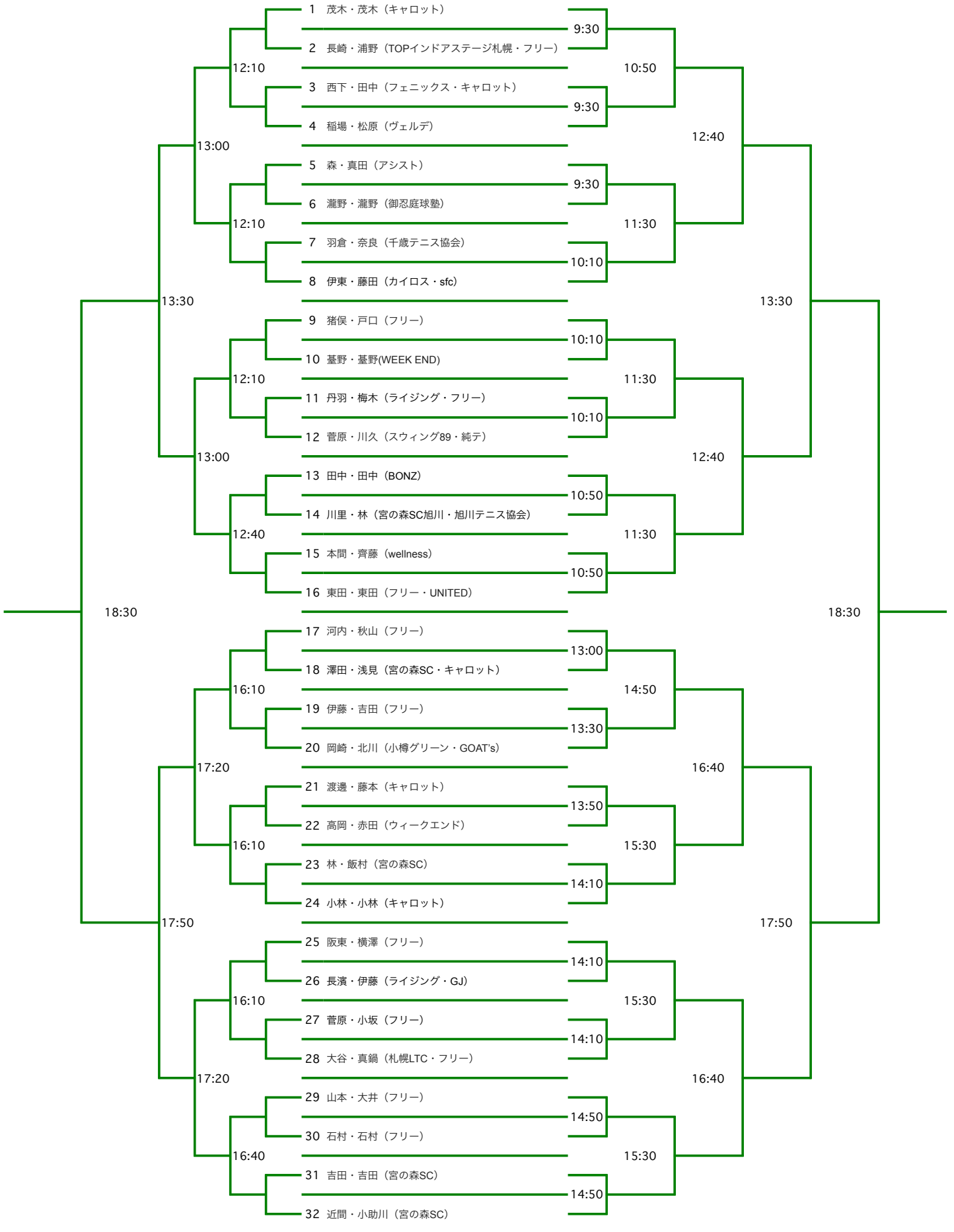
3. 練習 サーブ4本

4. その他 特に定めのない事項については、(財)日本テニス協会テニス規則及びトーナメント競技規則による。

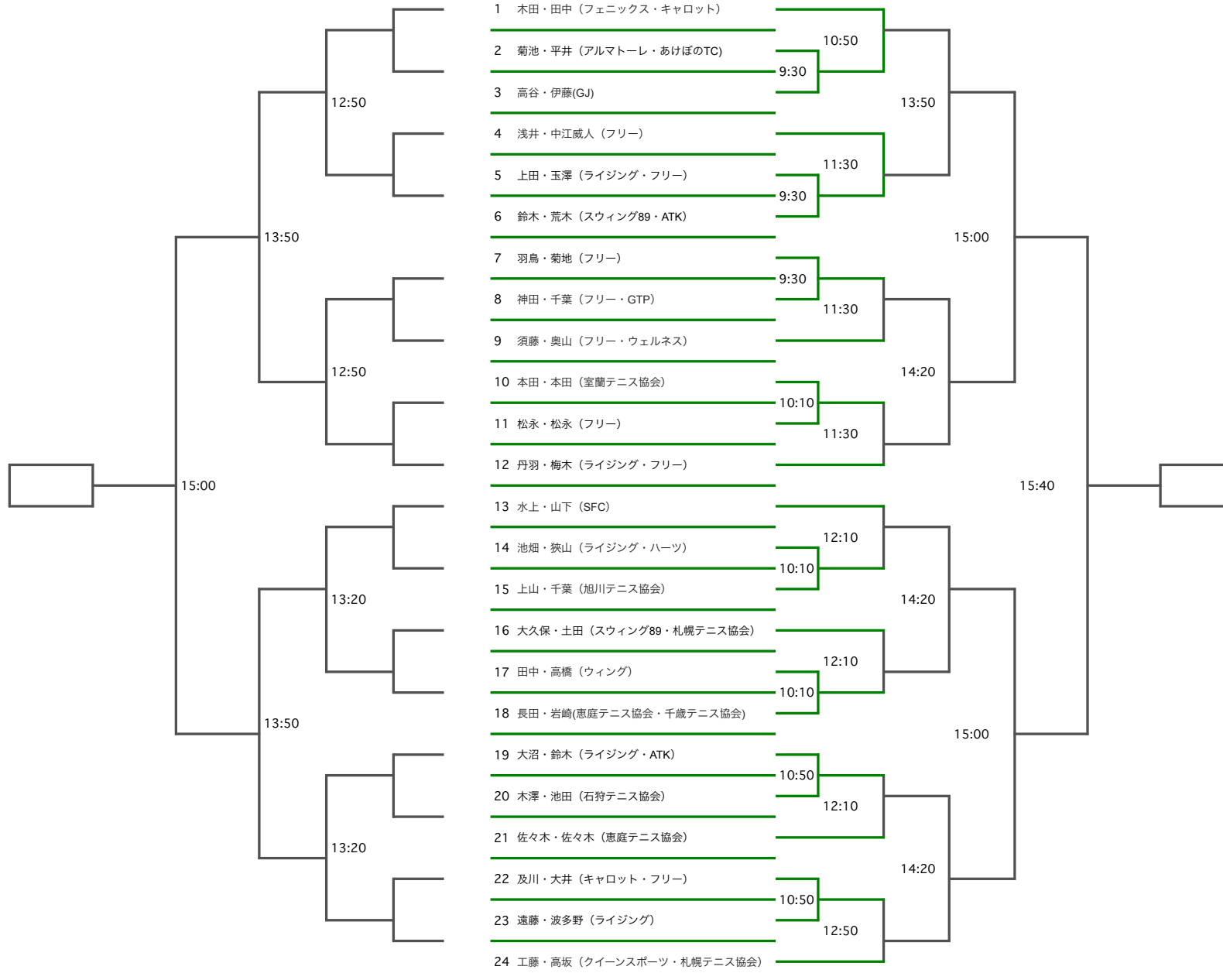
5.大会中に大会ホームページ掲載用として写真・ムービー撮影します。掲載を希望されない方は、大会本部にご連絡願います。



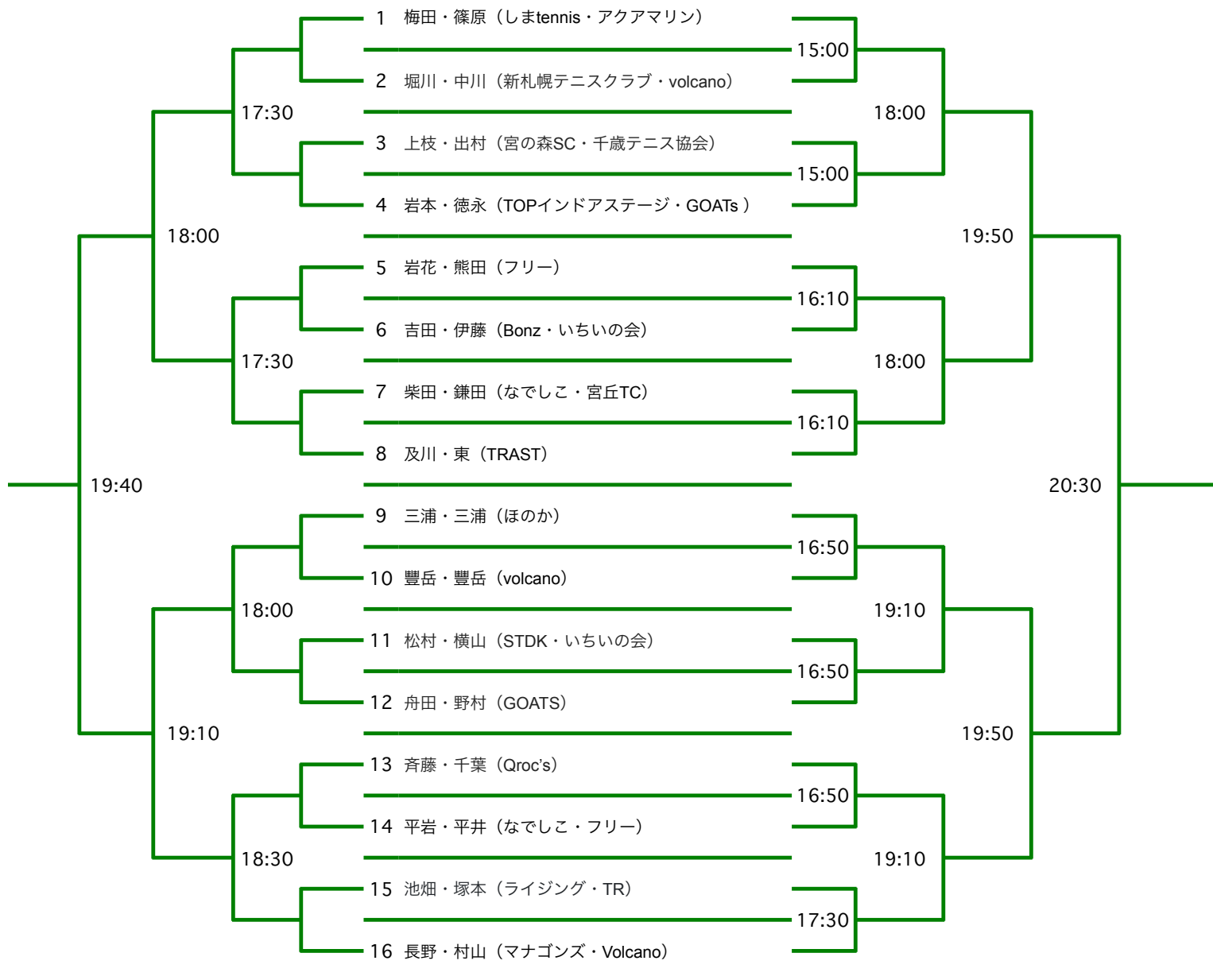
第23回石狩インドアミックスダブルスC級 (11月3日)



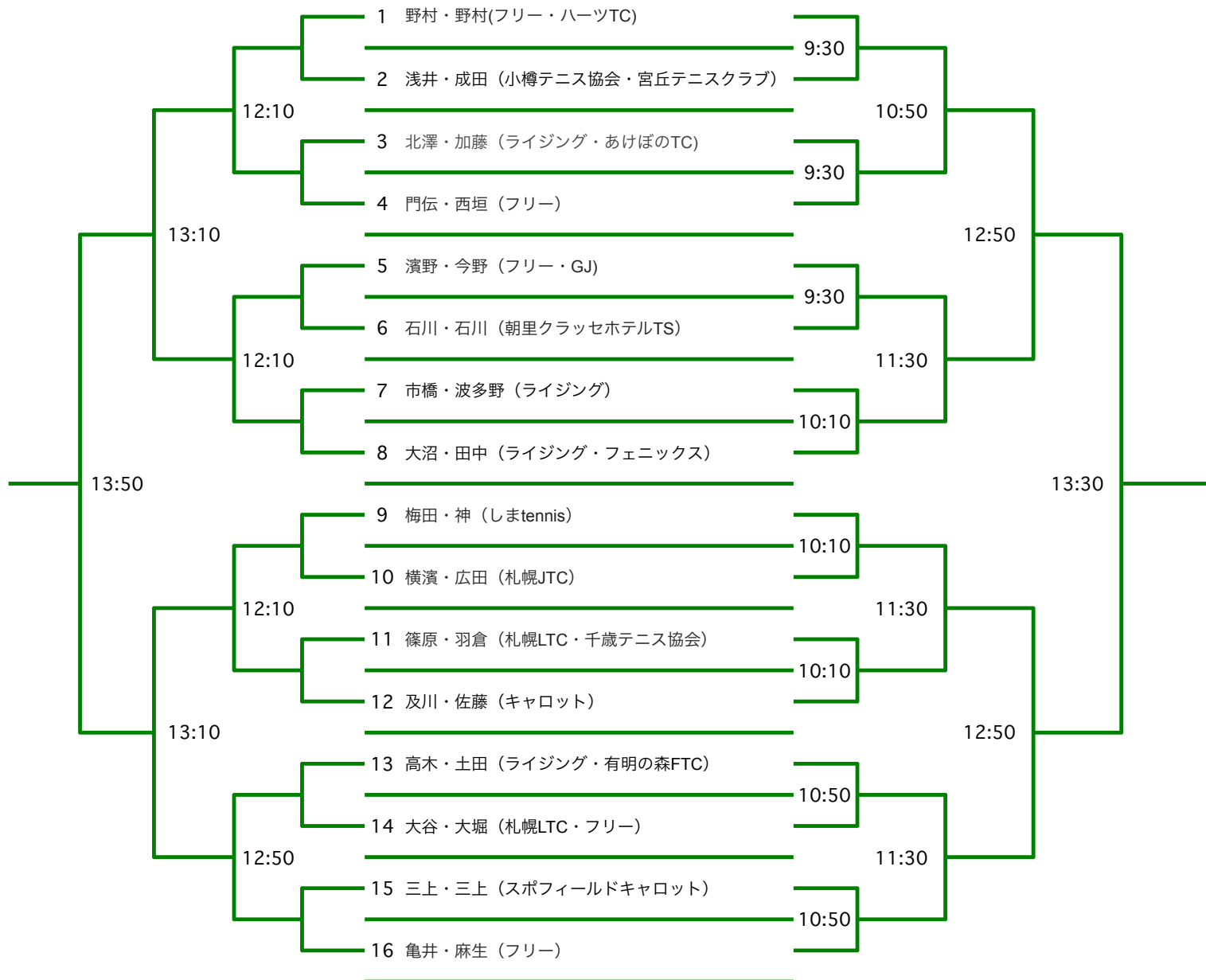
第23回ミックスダブルス110歳以上級(11月5日)



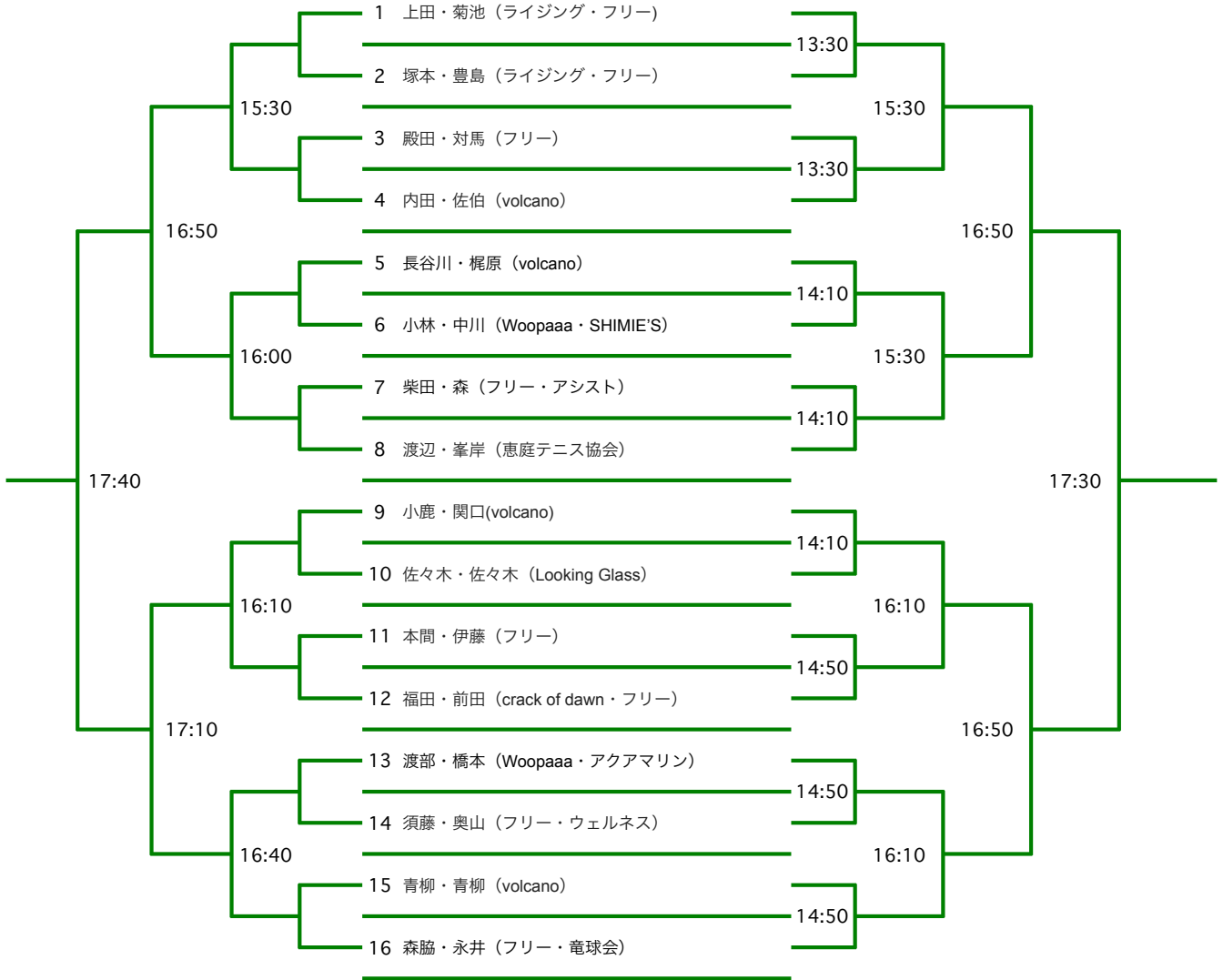
第23回ミックスダブルスA級(11月5日)



第23回石狩インドアミックスダブルス120歳以上級(11月6日)



第23回石狩インドアミックスダブルスB級(11月6日)



栄光の軌跡(ミックスダブルス)

	種目	優勝	準優勝
第1回	平成12年 オープン	松坂俊也・武田麻衣(ウエストコースト)	佐々木拓・佐々木朝子(恵庭テニス協会)
第2回	平成13年 AB級	橋本真・今村朋恵(苫小牧テニス協会・宮丘TC)	堀久志・堀千春(ホリTS)
	CD級	村上雄大・岡本志保子(ALBA・キャロット)	片桐和宏・早川亜紀(アドヴァンテージ)
第3回	平成14年 AB級	藤原巧貴・佐藤公美(フリー)	伊藤司・樋口梨江(宮の森)
	CD級	島部功・島部佳代(小樽テニス協会・小樽グリーン)	上島知也・水戸麻未(フリー)
第4回	平成15年 AB級	伊藤司・本田沙織(宮の森・フリー)	佐々木拓・佐々木朝子(恵庭テニス協会)
	110歳以上級	加藤清和・小林裕子(あけぼの)	三浦芳雄・菅原美恵(あけぼの)
	CD級	大房正知・大房早苗(PAPI)	高木知貴・小島未央妃(キャロット)
第5回	平成16年 A級	土田光・佐藤舞(札幌大・北海学園大)	安達孝徳・柴田香織(TeamAC、ME北海道)
	110歳以上級	波多野三郎・小林裕子(札幌・あけぼの)	三浦芳雄・峠ヨシ子(あけぼの)
	B級	伊藤智弘・庄内美砂子(SETC)	駄場繁・岡本志保子(キャロット)
	C級	谷仁・戸田初美(岩見沢テニス協会)	堂坂史幸・堂坂直美(ウイング)
第6回	平成17年 A級	桜庭隆・石川修子(リープTC)	藤川憲太・松永仁美(フリー)
	110歳以上級	小川昭夫・土橋クミ(青空TC・千歳協会)	河野継・小松可居(フラワーTC)
	B級	山谷哲治・和田夕美子(PAPI)	江口泰弘・田中しのぶ(一球会・ジスト)
	C級	玉川省吾・岩田百合子(KFC)	松尾晋・須藤るみ子(アシスト)
第7回	平成18年 A級	山崎遊馬・松永仁美(ライジング)	土田光・佐藤舞(札幌大・北海学園大)
	110歳以上級	岩佐秀毅・佐々木清子(千歳協会)	三浦芳雄・峠ヨシ子(あけぼのTC)
	B級	野村慎祐・大浦明子(カメカメクラブ・スウィング)	野原元気・岡本志保子(MTC・キャロット)
	C級	水上国光・高橋友里(ウイング)	二本柳卓志・水野尚子(宮の森)
第8回	平成19年 A級	弓田悟・吉秋知美(みの企画)	山崎遊馬・松永仁美(ライジング)
	110歳以上級	三浦芳雄・木村ヨリ子(あけぼのTC)	岩佐秀毅・佐々木清子(千歳協会)
	B級	門田隆・若松志保(PAPI・SETC)	浅井真介・浅井睦(札幌)
	C級	麻生正行・武田文字(フリー・NOMAD)	木村圭吾・小出この実(幸せドロップ)
第9回	平成20年 A級	黒田裕太・坪奈津美(SKIP)	安達孝徳・狭山由梨(ゆりーず)
	55歳以上級	和泉博之・小関絹子(北海道医療大・ストリングショップヒロ)	岩佐秀毅・栗原郁子(白樺クラブ・札幌)
	B級	中江威人・中江麻衣(アイポリー・BONZ)	西田裕彦・高野香織(SETC・札幌)
	C級	二本柳卓志・武蔵かおり(シュガーソルト・KFC)	田中敏博・田中千津子(フリー)
第10回	平成21年 A級	堀舞美・小野哲生(宮の森SC)	坪奈津美・武田芳明(YUZU・フリー)
	55歳以上級	小関絹子・小川昭夫(ストリングショップヒロ・青空TC)	松井寿子・波多野三郎(札幌)
	B級	田中洋子・田中将司(フリー)	松浦芳子・田村哲也(スウィング89・ヒコウジャック)
	C級	石川咲和子・野村友彦(北翠寮2009・J&C)	佐藤彩佳・田口誠(八つ橋・ニポポ)
第11回	平成22年 A級	岡本加奈子・斎藤尚(ライジング)	尾崎真衣加・川端公輔(フリー)
	110歳以上級	小関絹子・和泉博之(白樺TC)	濱野明子・佐々木修(宮丘TC・札幌)
	B級	田中しのぶ・森田直樹(アルマトーレ・一球会)	沼田美樹・山口雅也(ウェンディ・MTC)
	C級	小野八千代・小野忠光(ウイング)	榎本春江・榎本孝志(ハイビジョン)
第12回	平成23年 A級	富田有加・小松田啓介(ウイング・チームK)	千葉菜々美・梅田満生(モロオ・幸せドロップ)
	110歳以上級	小竹由利子・浅井真介(大空・GOGO会)	田中しのぶ・大野和寛(アルマトーレ・宮丘TC)
	B級	高木沙希・木村圭吾(朝里クラッセホテル)	織田和枝・織田要(フラワーTC・ハーツ)
	C級	藤川綾・寺林勇紀(妹背牛テニス協会・HPテニスクラブ)	高田美希・阿部俊文(スウィング89)
第13回	平成24年 A級	大塚若菜・流一馬(朝里クラッセホテルTS)	坪奈津美・幡宮朗朗(BONZ)
	110歳以上級	浅井睦・浅井真介(札幌・GOGO会)	織田和枝・織田要(札幌・ハーツTC)
	B級	平井まどか・平井正(あけぼのTC)	小出くる実・寺林勇紀(マイナーチェンジ・HP TC)
	C級	青山美幸・八木洋一郎(T.P.JOY・あーる30)	吉田あゆみ・佐々木啓介(BONZ)

栄光の軌跡(ミックスダブルス)

	種目	優勝	準優勝
第14回 平成25年	A級 110歳以上級 B級 C級	大塚若菜・流一馬(朝里クラッセホテルTS) 岡部尚子・和泉博之(ライジング) 沼田美樹・山口雅也(ウェンディ・MTC) 五十嵐由佳子・畠間真一(ルネサンス・ぐう)	中川香苗・大久保雅史(ノルウェー産・フリー) 小関絹子・小川昭夫(青空TC) 青山美幸・八木洋一郎(T.P.JOY・あーる30) 蒔田里抄・蒔田誠(44ポンド)
第15回 平成26年	A級 110歳以上級 B級 C級	松永仁美・山崎遊馬(フリー・ライジング) 三浦由香・波多野三郎(あけぼのTC・ライジング) 鈴木詠子・松尾祐介(スウィング・MTC) 高田美希・高田慎也(フリー)	小松田有加・伊藤周平(TEAM-K・Line's Collect.TT) 峠ヨシ子・斉藤尚(あけぼのTC・ライジング) 坂井理枝子・森一男(アシスト) 高橋由紀子・波多野三郎(ライジング)
第16回 平成27年	A級 110歳以上級 B級 C級	吉秋知美・斉藤尚(Team33・ライジング) 木村広美・倉谷秀之(ライジング・あけぼのTC) 吉田あゆみ・阿部俊文(BONZ・ライジング) 工藤冴・保原有吾(volcano)	小松田有加・小松田啓介(TEAM-K) 小関絹子・小川昭夫(青空TC) 坂井理枝子・熊谷光一朗(アシスト・DFTC) 岩村瑠璃・佐藤弘基(volcano・SFC)
第17回 平成28年	A級 110歳以上級 B級 C級	両ペア優勝:川端真衣加・川端公輔(フリー)、花井由衣・中村優臣(フリー) 菊池奈保子・小平高也(アルマトーレテニス) 森川麻美・福永健治(純テ) 村上彩乃・明田怜輔(ALBA)	安達美樹子・波多野三郎(ライジング) 長野友美・熊谷光一朗(純テ・DFTC) 前鼻広美・下口谷昌修(ウイング)
第18回 平成29年	A級 110歳以上級 B級 C級	平岩笑笑・南達也(なでしこ・ポプソン) 菊池奈保子・平井正(アルマトーレテニス・あけぼのTC) 長野友美・伊藤侑(純テ・いちいの会) 前鼻広美・下口谷昌修(ウイング・フリー)	橋本裕美・齋藤壽郎(LINKS・フリー) 岡部尚子・倉谷秀之(ライジング・あけぼのTC) 上田陽子・佐藤友則(ライジング・ST tennis club) 東美奈・宮下雅人(SFC・フリー)
第19回 平成30年	A級 110歳以上級 120歳以上級 B級 C級	梅田菜々美・梅田満生(ノルウェー産・幸せドロップ) 菊池奈保子・平井正(アルマトーレテニス・あけぼのTC) 織田和枝・織田要(北体・フリー) 島田紗穂・島田渉(マナゴズ・フリー) 妹川麻衣・横田光希(Woopaaa)	寺林詩織・瀬古悠貴(エルパッパ・SSTC) 田中しのぶ・土田雅人(ピバーチェ・一球会) 小関絹子・小川昭夫(宮の森SC・青空TC) 千葉真梨子・村山拓也(volcano・純テ) 松山智津子・千葉展義(旭川テニス協会)
第20回 令和元年	A級 110歳以上級 120歳以上級 B級 C級	山田梨央・伊藤敏史(フリー) 佐々木朝子・佐々木拓(恵庭テニス協会) 小関絹子(宮の森SC)・小川昭夫(青空TC) 杉浦恵利奈・鎌田洋輔(STDK) 及川和美(キャロット)・斉藤幸好(宮の森SC)	梅田菜々美・梅田満生(ノルウェー産・アクアマリン) 安達美樹子(ライジングTC)・倉谷秀之(あけぼのTC) 豊田佳子(札幌LTC)・原田修至(山の手TC) 吉川明里・岡田淳(純テ) 三國智香・望月祥平(WEEK END)
第21回 令和2年	A級 110歳以上級 120歳以上級 B級 C級	熊田敬仁(フリー)・岩花優果(フリー) 菊池奈保子(アルマトーレ)・平井正(あけぼのTC) 浅井真介(GOGO会)・浅井睦(小樽テニス協会) 野村友彦(GOATs)・八木橋萌(ライジング) 高島真弓(遠軽テニス協会)・村上宗宏(遠軽テニス協会)	平岩笑笑(なでしこ)・南達也(フリー) 佐々木朝子・佐々木拓(恵庭テニス協会) 三上修一(キャロット)・三上桂子(キャロット) 佐伯優勇(week end)・古川なな(week end) 浦野規正(あいの里TC)・斉藤春子(あいの里TC)
第22回 令和3年	A級 110歳以上級 120歳以上級 B級 C級	平岩笑笑(フリー)・加藤翔太(TOP Indoor Stage) 波多野三郎・遠藤ゆかり(ライジング) 市橋真由美・波多野三郎(ウイング) 長尾真梨恵(フリー)・亀山初基(GOATS) 小林由貴子・大久保貴信(フリー)	熊田敬仁(フリー)・岩花優果(フリー) 菊池奈保子(アルマトーレ)・平井正(あけぼのTC) 山口みき(ライジング)・平井正(あけぼのTC) 田村若葉・田村祥(金曜練) 三國智香・望月祥平(WEEKEND)